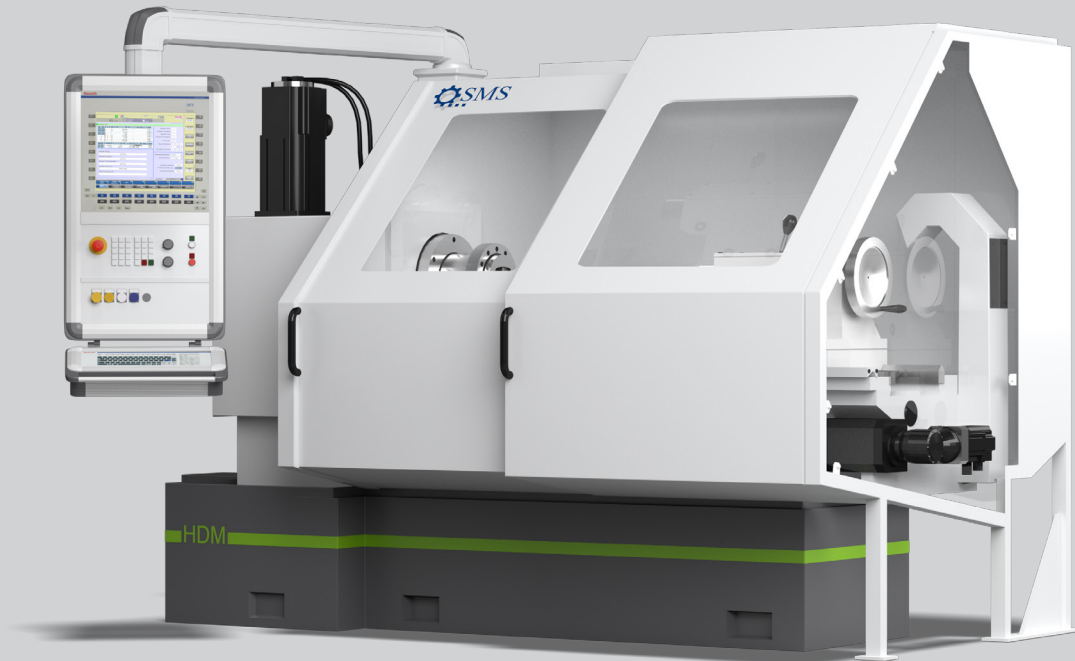
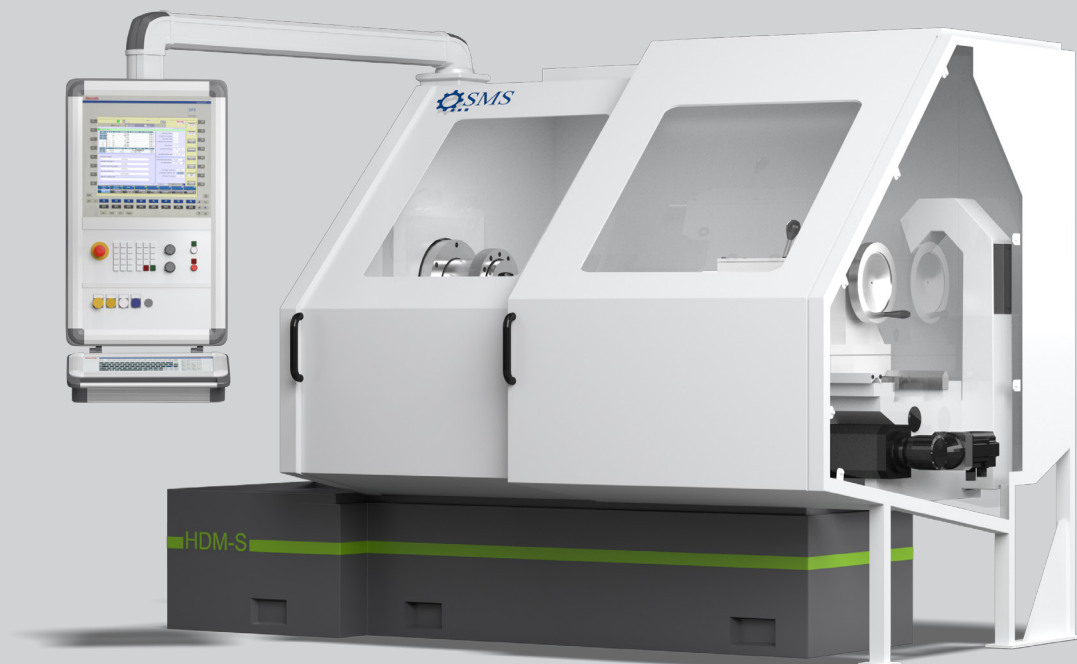


## HDM



## HDM-S



Die **HDM** ist mit der neuesten Antriebs- und Steuerungstechnik (digitale Servoantriebe: Bosch-Rexroth) ausgerüstet. Die CNC-Steuerung (Bosch Rexroth MTX) kann sehr leicht - dank werkstückspezifischer Bedienoberfläche von SMS (HMI) - vom Bediener im Dialog programmiert werden und erlaubt kurze Rüstzeiten. Durch Einsatz eines Linear-motors als Antrieb des Radialsupportes, der die Hubbewegung sowie die Zustellung ausführt (patentiert), können Hubfrequenzen bis zu 15 Hübe pro Sekunde (abhängig von der Fräsergeometrie) erreicht werden. Somit steht dem Anwender erstmals eine CNC-Hinterdrehmaschine mit einer bisher unerreichten Produktivität zur Verfügung.

Die **HDM-S** ist mit der neuesten Antriebs- und Steuerungstechnik (digitale Servoantriebe: Bosch-Rexroth) ausgerüstet. Die CNC-Steuerung (Bosch-Rexroth-MTX) kann sehr leicht - dank werkstückspezifischer Bedienoberfläche von SMS (HMI) - vom Bediener im Dialog programmiert werden und erlaubt kurze Rüstzeiten.

Unterschiede der Standard HDM gegenüber der HDM-S:

In der Version HDM-S wird für die X-Achse eine hydrostatische Gewindespindel eingesetzt. Zusätzlich sind sowohl die X-Achse, als auch die C-Achse hydrostatisch gelagert

Durch den Einsatz von hydrostatischen Rund- und Längsführungen ist die Maschine dämpfungstechnisch optimal ausgeführt. Ein Verschleiß der Lager wird vermieden. Dadurch können Fräser mit einem Modul bis 16 mm (geometrieabhängig bis Modul 20) hinterdreht und der maximale Werkstückdurchmesser auf 310 mm angehoben werden

Die HDM-S ist aufgrund Ihres Aufbaus daher besonders geeignet zum Hinterdrehen großmoduliger Werkzeuge mit einem höheren Abtrag bei der Bearbeitung. Die optionale Nassdreh-Einrichtung ermöglicht die Kühlung mit Späneförderer sowie Magnetabscheider.

The **HDM** is equipped with the latest drive and control technology (digital servo drives: Bosch-Rexroth). Thanks to the workpiece-specific user interface by SMS (HMI), the CNC control system (Bosch Rexroth MTX) can easily be programmed by the operator in the dialogue system and allows for short setup times. The use of a linear motor drive for the radial support that executes the lifting movement as well as the infeed (patented), stroke frequencies of up to 15 strokes per second (depending on hob geometry) can be achieved. As a result, users can for the first time avail of a CNC relieving lathe with unmatched productivity.

The **HDM-S** is equipped with the latest drive and control technology (digital servo drives: Bosch-Rexroth). Thanks to the workpiece-specific user interface by SMS (HMI), the CNC control system (Bosch-Rexroth-MTX) can easily be programmed by the operator in the dialogue system and allows for short setup times.

Differences between the standard HDM and the HDM-S:

The HDM-S version uses a hydrostatic lead screw for the X-axis. In addition, both the X-axis as well as the C-axis are supported by in hydrostatic bearings

The use of hydrostatic round and axial guides results in a machine that is optimized in terms of vibration performance. Wear at the bearings is avoided. As a result, hobs with module up to 16 mm (geometry-dependent up to modulus 20) can be relief turned and the maximum workpiece diameter can be increased to 310 mm

The construction of the HDM-S therefore makes it particularly suitable for relief turning large-module hobs with higher levels of removal during machining. The optional coolant arrangement conveys a cooling facility with chip conveyor as well as magnetic separator.



D HDM-S 18 1



Management System  
ISO 9001:2015

www.tuv.com  
ID 9105018516



Die CNC-Hinterdrehmaschinen der Baureihen **HDM & HDM-S** (verstärkte Ausführung des Typs HDM) sind exklusiv bei SMS erhältliche Spezialmaschinen, konzipiert insbesondere für das Profil-Hinterdrehen von Wälzfräsern, Zahnstangenfräsern, Tannenbaumfräsern und ähnlichen Werkzeugen aus dem Vollen oder auch vorbearbeitetem Material. Auf Grund ihrer stabilen Grundkonstruktion ermöglichen die Maschinen eine sehr hohe Produktivität und Genauigkeit.

**Verfügbare Optionen:**

- Zeilenhinterdrehen: Software für das zeilenweise Hinterdrehen von Formfräsern, Steigungsfräsern, etc.
- Sonderaufnahmen für wechselbare Drehwerkzeuge

**Die Maschine ist mit 3 CNC-Achsen ausgestattet:**

Werkstück-Antrieb: (C-Achse)  
 Längssupport: (Z-Achse)  
 Hub und Zustellschlitten: (X-Achse)

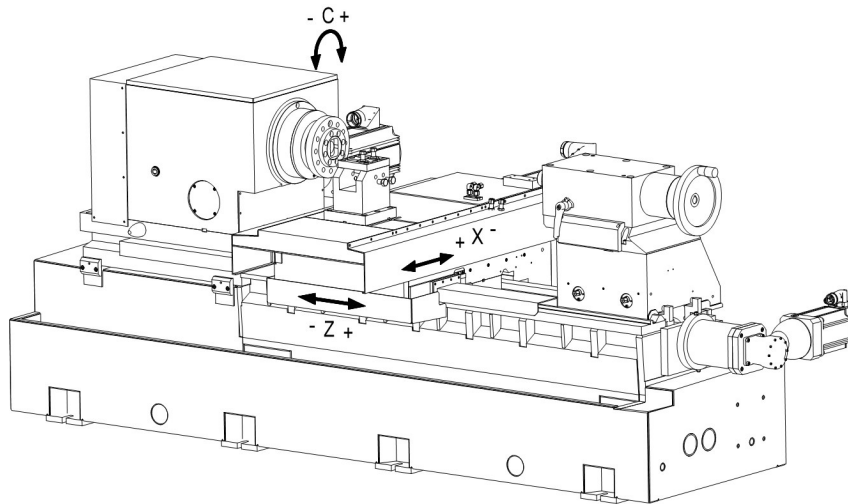
The CNC-hob relieving lathes of the types **HDM & HDM-S** (reinforced version of the type HDM) are special machines available exclusively from SMS that are designed in particular for profile relief turning of gear hob, rack cutters and christmas tree cutters and similar tools from solid material or pre-machined material. Due to their stable basic structure, the machines enable very high productivity and accuracy.

**Available options:**

- Line turning: Software for line turning of form cutters, hobs, etc.
- Special retainers for replaceable lathe tools

**The machine is equipped with 3 CNC axes:**

Workpiece drive: (C-axis)  
 Axial support: (Z-axis)  
 Lift and infeed slide: (X-axis)

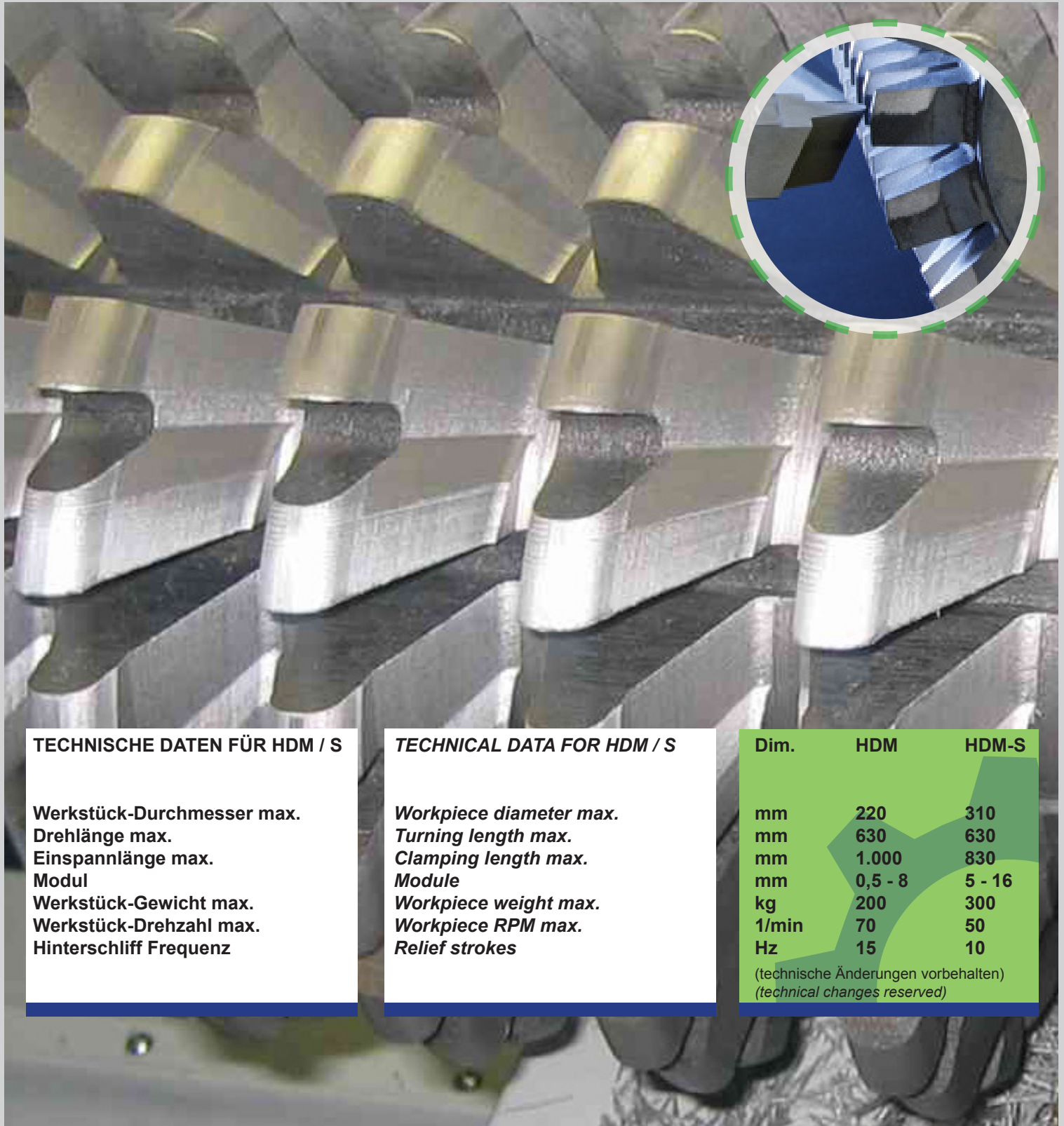


**Bearbeitungsbeispiel HDM: Wälzfräser hinterdrehen**

Modul: 2 mm  
 Länge: 130,0 mm  
 Durchmesser: 90 mm  
 Gangzahl: 1  
 Stollen: 12  
 Taktzeit: 19 min

**Machining example HDM: Relief turning of Hob**

Module: 2 mm  
 Length: 130,0 mm  
 Diameter: 90 mm  
 Number of starts: 1  
 Number of flutes: 12  
 Cycletime: 19 min


**TECHNISCHE DATEN FÜR HDM / S**

**Werkstück-Durchmesser max.**  
**Drehlänge max.**  
**Einspannlänge max.**  
**Modul**  
**Werkstück-Gewicht max.**  
**Werkstück-Drehzahl max.**  
**Hinterschliff Frequenz**

**TECHNICAL DATA FOR HDM / S**

**Workpiece diameter max.**  
**Turning length max.**  
**Clamping length max.**  
**Module**  
**Workpiece weight max.**  
**Workpiece RPM max.**  
**Relief strokes**

Dim.	HDM	HDM-S
mm	220	310
mm	630	630
mm	1.000	830
mm	0,5 - 8	5 - 16
kg	200	300
1/min	70	50
Hz	15	10

(technische Änderungen vorbehalten)  
 (technical changes reserved)